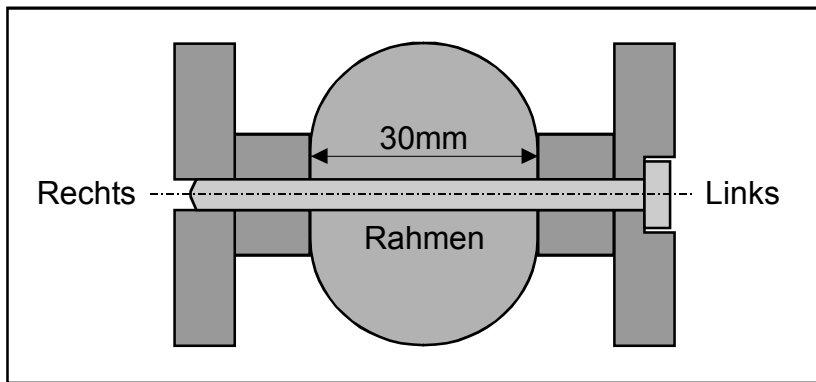


4x Buchse



Schnitt

- 2x DIN912 M4×60 Inbusschraube mit Beilagscheibe (Befestigung)
- 2x DIN912 M8×20 Inbusschraube mit Unterlegscheibe und Sprengling (Regler)
- 2x DIN912 M6×20 Inbusschraube mit Unterlegscheibe und Sprengling (CDI)